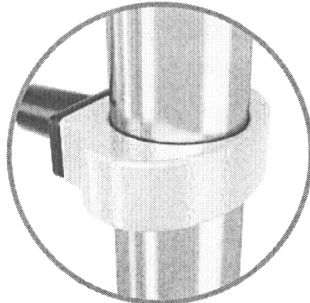
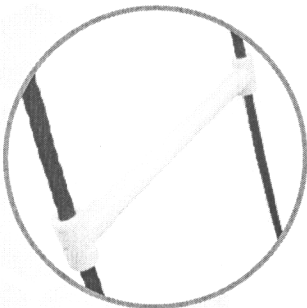
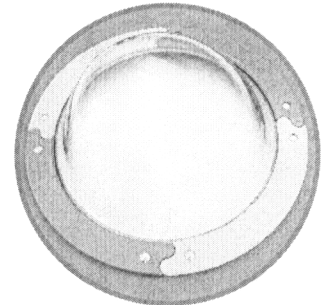


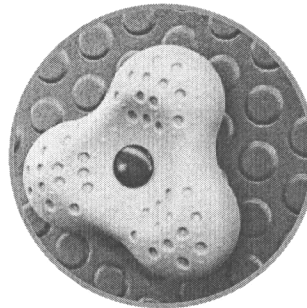
Opatentowany system łączników i klamer wykonanych z mocnych stopów aluminium. Klamry wyposażone w zawias, zapewniający dużą sztywność konstrukcji oraz łatwość montażu poprzez wkręcenie zaledwie jednej śruby. Aluminium zabezpieczone antykorozyjnie w procesie katalforezy oraz malowania proszkowego farbami poliestrowymi, odpornymi na UV z atestem QUALICOAT.



Bulaj w kształcie połowy kuli o średnicy 400 mm. Materiał: Termo formowany poliwęglan o grubości 5 mm, odporny na wandalizm.

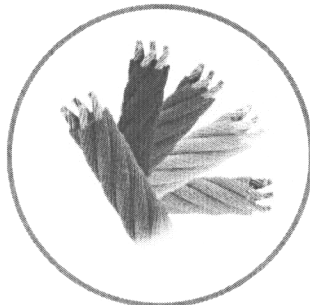


Szczeble drabinek linowych z poliamidu formowanego metodą wtryskową.

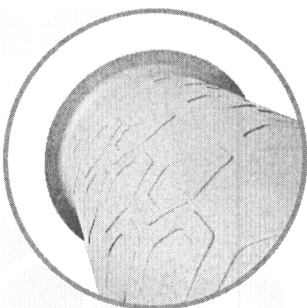
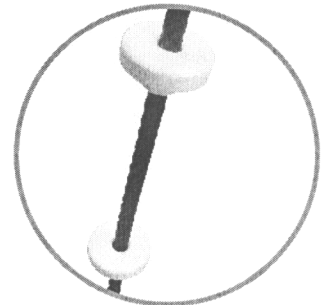


Kamienie wspinaczkowe wykonane z mieszanki kruszyw i kolorowych żywic poliestrowych.

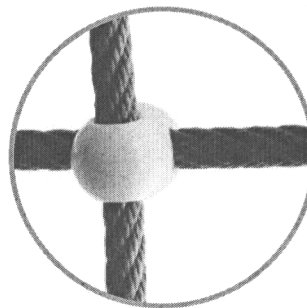
Liny polipropylenowe typu pp-multisplit o średnicy 16 mm z rdzeniem stalowym.



Poliamidowe węzły liny formowane metodą wtryskową.

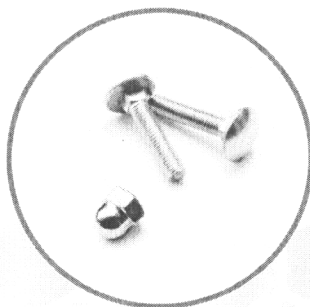


Tuba z polietylenu LDPE formowana rotacyjnie o wewnętrznej średnicy 53,5 cm i długości 125 cm.

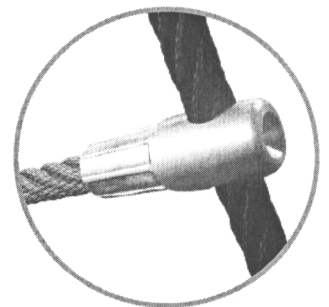


Solidne i estetyczne kulowe połączenia lin wykonane z poliamidu formowanego metodą wtryskową.

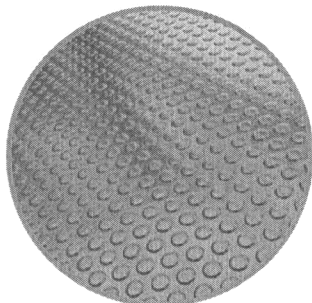
Elementy złączne takie jak śruby, nakrętki, podkładki wykonane ze stali nierdzewnej.



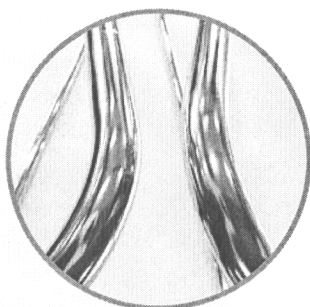
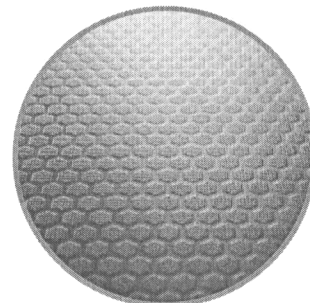
Zakończenia lin zaciśnięte w tulejach wykonanych z wytrzymałych stopów aluminium.



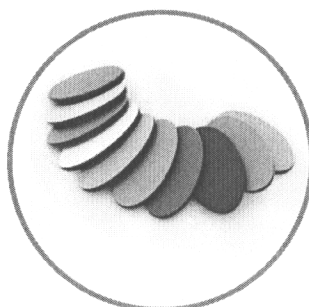
Antypoślizgowa płyta
podestowa HDPE
o grubości 18 mm w kolorze niebieskim.
Cechuje się maksymalną odpornością
na czynniki środowiskowe i wysokiej
klasy odpornością na ścieranie.



Antypoślizgowa płyta
podestowa hpl hexa
o grubości 10 mm w kolorze
antracytowym cechująca się
maksymalną odpornością na czynniki
środowiskowe i wysokiej klasy
odpornością na ścieranie.

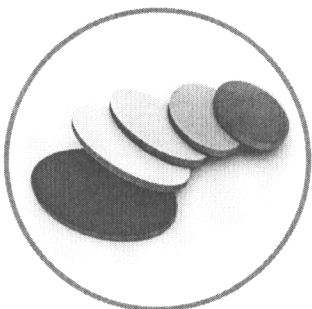


Solidna konstrukcja wykonana
ze stali nierdzewnej AISI304
całkowicie odporna
na warunki atmosferyczne.

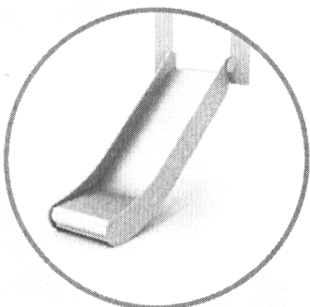
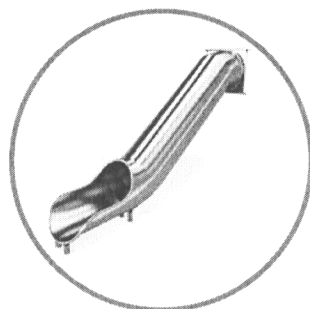


Płyty ścianek z kolorowego
trójwarstwowego polietylenu.
HDPE o grubości 15 mm,
najwyższej jakości, całkowicie
odporny na wilgoć i UV.

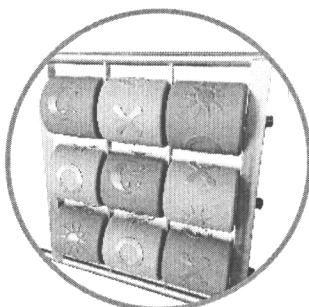
Płyty ścianek
z kolorowego tworzywa HPL
o grubości 8 mm, najwyższej jakości,
całkowicie odpornego na wilgoć i UV.



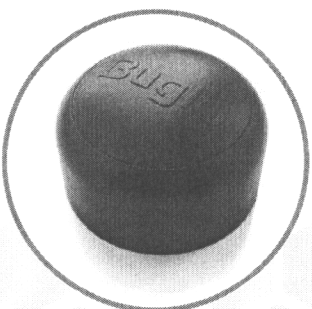
Ślizg tubowy ze stali
nierdzewnej AISI304.
Błacha o grubości 2 mm,
część wyjściowa zakończona
opaską z rury fi: 33,7 mm.
Powierzchnia polerowana.



Ślizgi ze stali
nierdzewnej AISI304.
Błacha o grubości 2 mm
kształtowana w technice CNC.
Płyty boczne z polietylenu HDPE
o grubości 15 mm, najwyższej jakości,
całkowicie odpornego na wilgoć i UV.



Gra OXO wykonana z polietylenu
kształtowanego rotacyjnie
z symbolami naniesionymi w formie.
Estetyczne wykończenie
pozbawione ostrych krawędzi.
Tuleje o wysokości 16 cm
i średnicy 15,5 cm wzbogacone
o dodatkowe symbole, słońce i księżyc,
urozmaicające zabawę.



Wandaloodporne
zaślepki śrub wykonane
z poliamidu formowanego
metodą wtryskową.

1661



OPIS PRODUKTU

Wymiary: 685 x 398 cm
 Strefa bezpieczeństwa: 1084 x 744 cm
 Wysokość całkowita: 265 cm
 Wysokość podestu: 120 cm
 Wysokość swobodnego upadku: 265 cm

Największy element: Słup (316 cm)
 Najcięższy element: 45 kg

Dostępność części zapasowych: TAK
 Produkt zgodny z PN-EN 1176-1:2009: TAK
 Przedział wiekowy: 3 - 12

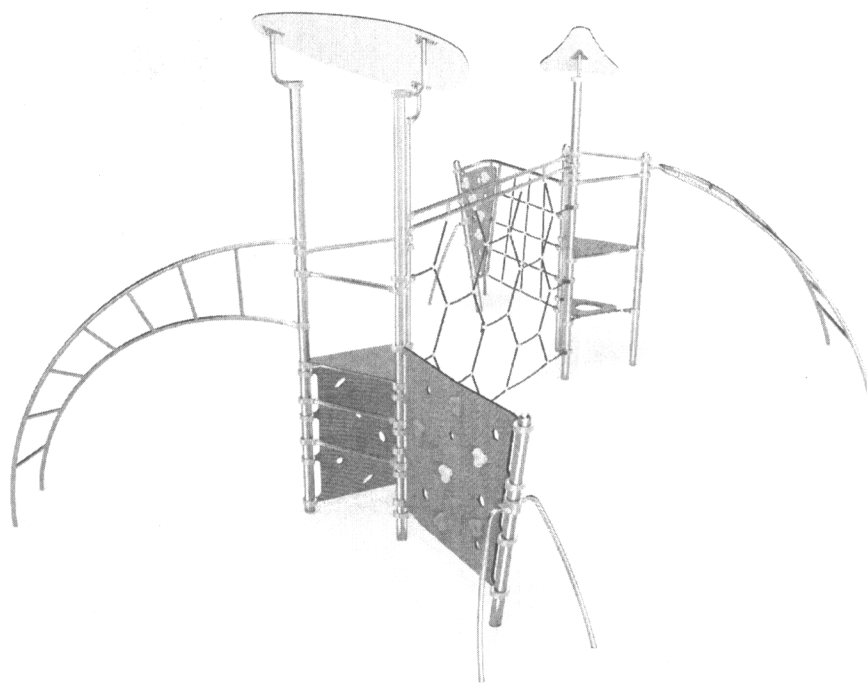
Z uwagi na wysokość swobodnego upadku produktu norma PN-EN 1176-1:2009 dopuszcza następujące nawierzchnie amortyzujące upadek:

Materiał	Opis	Minimalna grubość warstwy mm
Kora	Rozdrobniona kora drzew iglastych, wielkość kawałków od 20 mm do 80 mm	300
Włóry	Drewno rozdrobnione mechaniczne (nie materiały drewnopochodne), bez kory i liści, wielkość od 5 mm do 30 mm	300
Piasek	Wielkość ziaren od 0,2 mm do 2mm	300
Żwir	Wielkość ziaren od 2 mm do 8mm	300
Materiały syntetyczne	Materiały syntetyczne z atestem stosowania dla wys. swob. upadku - 2650 mm	

Nawierzchnię należy konserwować poprzez docieranie do poziomu najmniejszych wypukłości oraz usuwanie z nawierzchni twardych ciał obcych. Największe zagrożenie stanowi rozkład drewna.



1619



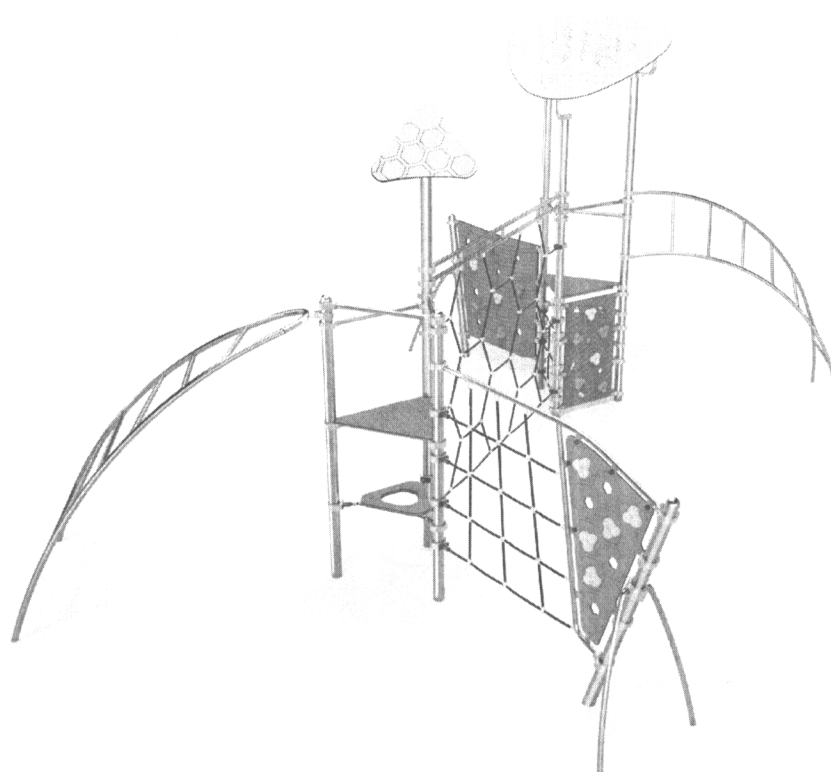
WSPINACZYA



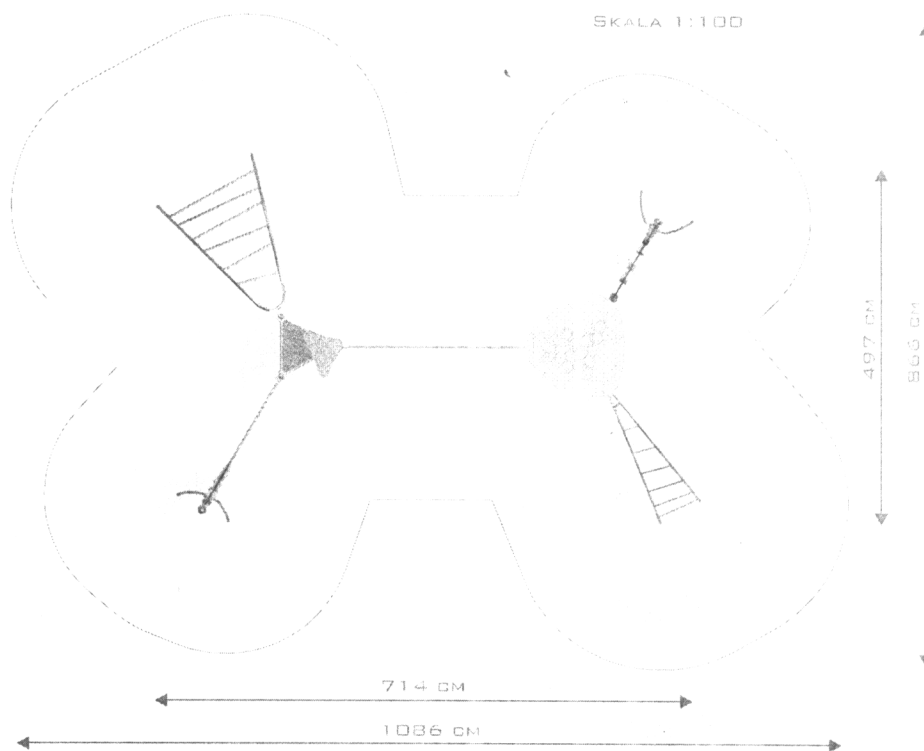
ZASAWA



INTEGRACJA



1619



OPIS PRODUKTU

Wymiary: 714 x 497 cm
 Strefa bezpieczeństwa: 1086 x 866 cm
 Wysokość całkowita: 357 cm
 Wysokość podestu: 120 cm
 Wysokość swobodnego upadku: 217 cm
 Największy element: 395 x 57 x 57 cm
 Najcięższy element: 35 kg
 Dostępność części zapasowych: TAK
 Produkt zgodny z PN-EN 1176-1:2009: TAK
 Przedział wiekowy: 3 - 12

Z uwagi na wysokość swobodnego upadku produktu 1619 norma PN-EN 1176-1:2009 dopuszcza następujące nawierzchnie amortyzujące: podłok

Material	Opis	Minimalna grubość warstwy (mm)
Kora	Rozdrobiona kora drzew iglastych, wielkość ławalkow od 20 mm do 80 mm	400
Włóky	Drewno rozdrobnione mechanicznie (nie materiały drewnopochodne), bez kory i liści, wielkość od 5 mm do 30 mm	400
Piasek	Wielkość ziaren od 0,2 mm do 2mm	400
Zwir	Wielkość ziaren od 2 mm do 8mm	400
Materiały syntetyczne	Materiały syntetyczne z systemem stosowania dla wys. swob. upadku ≥ 2170 mm	

Nawierzchnię należy konserwować, pogrzez uzupełnianie poziomu materiału w suchych oraz usuwanie z nawierzchni twardych ciał obcych. Największe zagrożenie stanowi rozkład drewna.

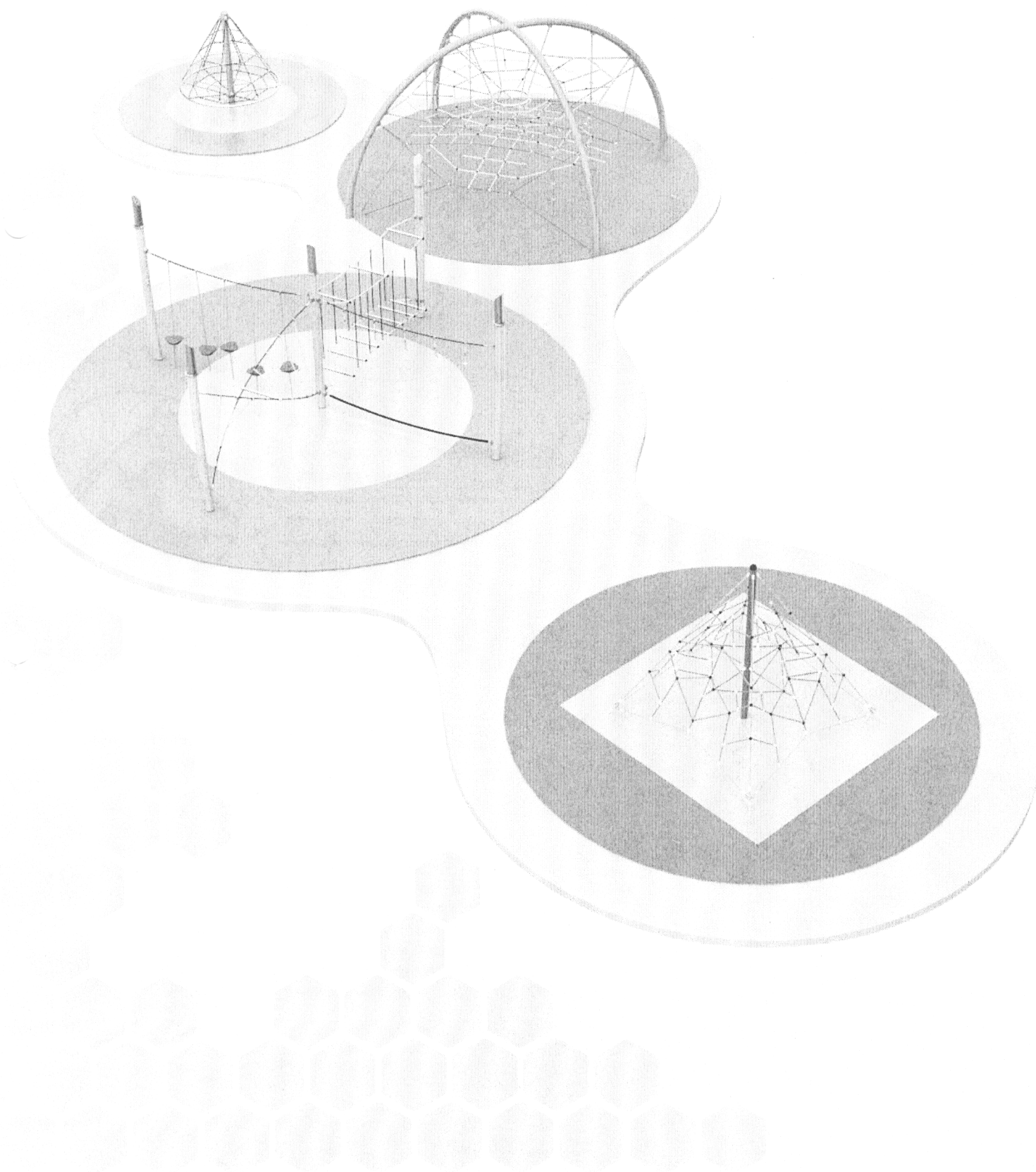


**Bezpieczeństwo
Produkcja
kontrolowana**

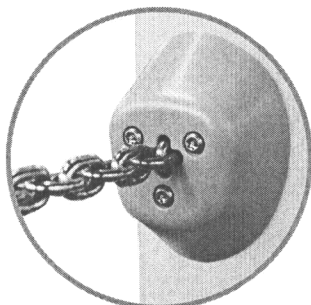


www.tuv.com
ID 0000033275

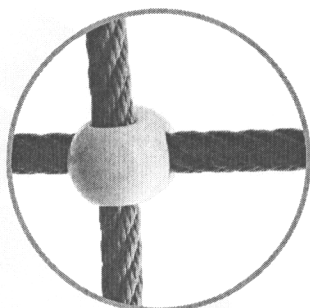
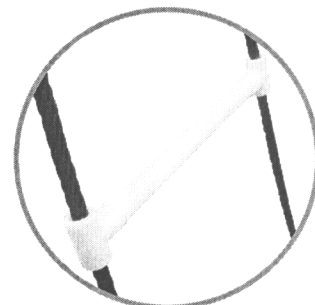




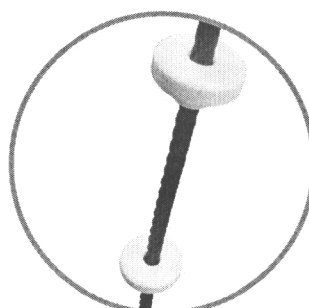
Innowacyjny system łączenia łańcuchów nierdzynnych ze słupami. Gładkie wykończenie zabezpiecza przed urazami. Ostońa wykonana z poliamidu.



Szczelby drabinek linowych z poliamidu formowanego metodą wtryskową.

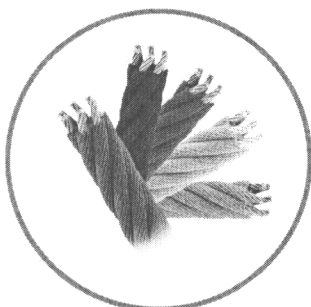


Solidne i estetyczne kulowe połączenia lin wykonane z poliamidu formowanego metodą wtryskową.

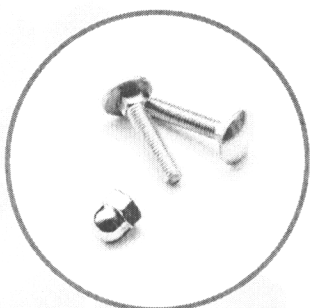
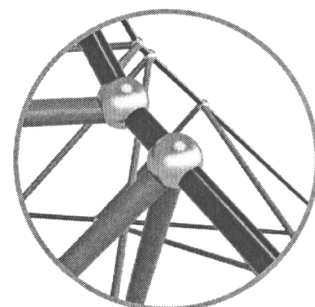


Poliamidowe węzły liny formowane metodą wtryskową.

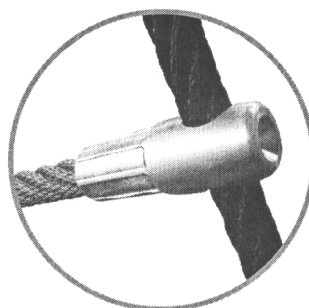
Liny polipropylenowe typu pp-multisplit o średnicy 16 mm z rdzeniem stalowym.



Krzyżowe połączenia lin przeznaczone do zastosowania w elementach wymagających wyjątkowo dużej wytrzymałości. Wykonane z wytrzymałych stopów aluminium

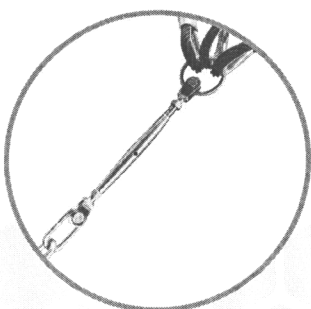


Elementy złączne takie jak śruby, nakrętki, podkładki wykonane ze stali nierdzewnej.

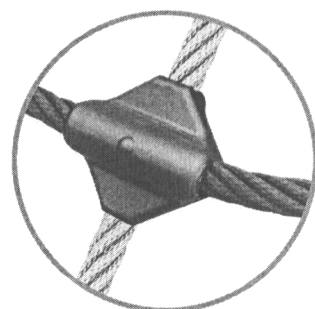


Zakończenia lin zaciśnięte w tulejach wykonanych z wytrzymałych stopów aluminium.

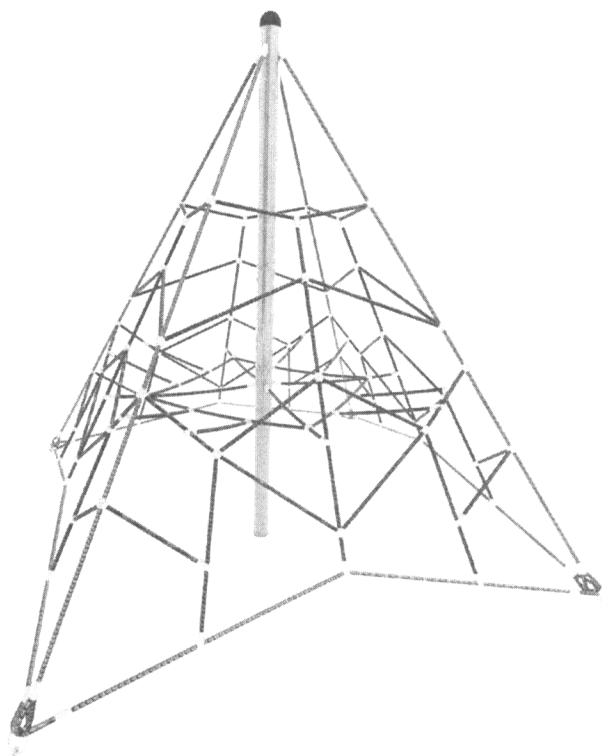
Napinacz piramidy pozwalający na okresowe napinanie sieci. Materiał: Stal cynkowana ogniowo.



Krzyżowe połączenia lin przeznaczone do zastosowania w elementach wymagających wyjątkowo dużej wytrzymałości. Wykonane z poliamidu formowanego metodą wtryskową.



9102



WSPINACZKA



ZABAWA



INTEGRACJA

OPIS PRODUKTU

Wymiary: 356 x 356 cm
 Strefa bezpieczeństwa: 656 x 656 cm
 Wysokość całkowita: 250 cm
 Wysokość swobodnego upadku: 99 cm
 Największy element: całość - 319 x 115 x 115 cm
 Najcięższy element: całość - 70 kg
 Dostępność części zapasowych: TAK
 Produkt zgodny z PN-EN 1176-1:2009: TAK
 Przedział wiekowy: 4 - 12

Z uwagi na wysokość swobodnego upadku produktu 9102 norma PN-EN 1176-1:2009 dopuszcza następujące nawierzchnie amortyzujące upadek:

Materiał	Opis	Minimalna grubość warstwy mm
Darb		
Kora	Rozdrobniona kora drzew iglastych, wielkość kawałków od 20 mm do 80 mm	300
Wióry	Drewno rozdrobnione mechanicznie (nie materiały drewnopochodne), bez kory i liści, wielkość od 5 mm do 30 mm	300
Piasek	Wielkość ziaren od 0,2 mm do 2mm	300
Żwir	Wielkość ziaren od 2 mm do 6mm	300
Materiały syntetyczne	Materiały syntetyczne z alustem stosowania dla wys. swob. upadku \geq 990 mm	

Nawierzchnie należy konserwować poprzez uzupełnianie poziomu materiałów sypkich oraz usuwanie z nawierzchni twardych ciał obcych. Największe zagrożenie stanowi rozbite szkło.



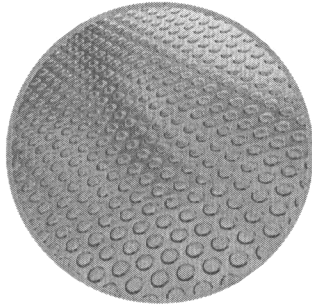
Bezpieczeństwo
Produkcja
kontrolowana



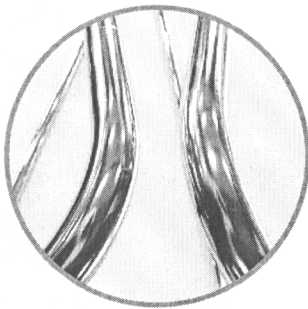
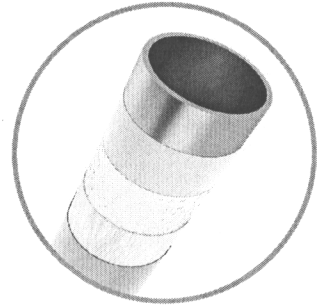
www.tuv.com
ID 000033275



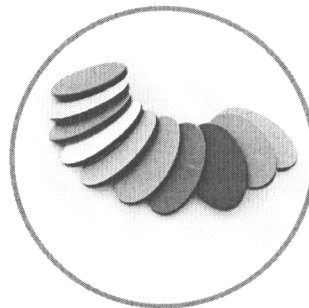
Antypoślizgowa płyta podestowa HDPE o grubości 18 mm w kolorze niebieskim. Cechuje się maksymalną odpornością na czynniki środowiskowe i wysokiej klasy odpornością na ścieranie.



Solidna konstrukcja ze stali czarnej S235JR oczyszczona w procesie piaskowania. Zabezpieczona przed korozją przez cynkowanie i malowanie proszkowe farbami poliestrowymi, odpornymi na UV z atestem QUALICOAT.

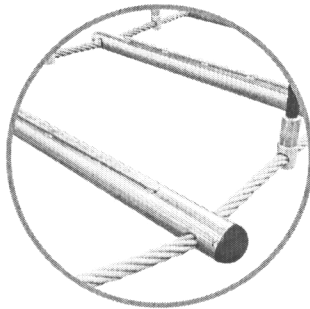


Solidna konstrukcja wykonana ze stali nierdzewnej AISI304 całkowicie odporna na warunki atmosferyczne.

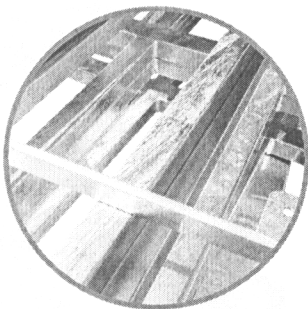
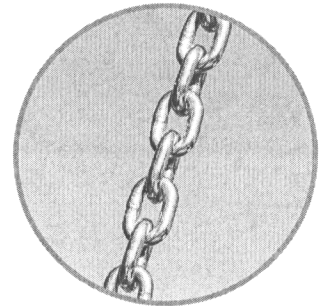


Płyty ścianek z kolorowego trójwarstwowego polietylenu. HDPE o grubości 15 mm, najwyższej jakości, całkowicie odporny na wilgoć i UV.

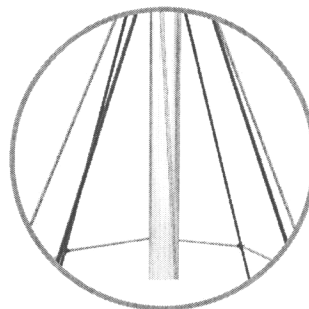
Metalowe elementy sieci wykonane ze stali nierdzewnej AISI3004.



Atestowane nierdzewne łańcuchy 6 mm.

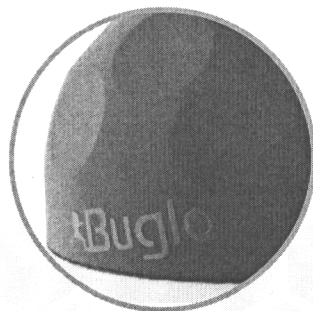


Elementy stalowe, cynkowane ogniowo.



Słup piramidy wykonany ze stali nierdzewnej AISI304.

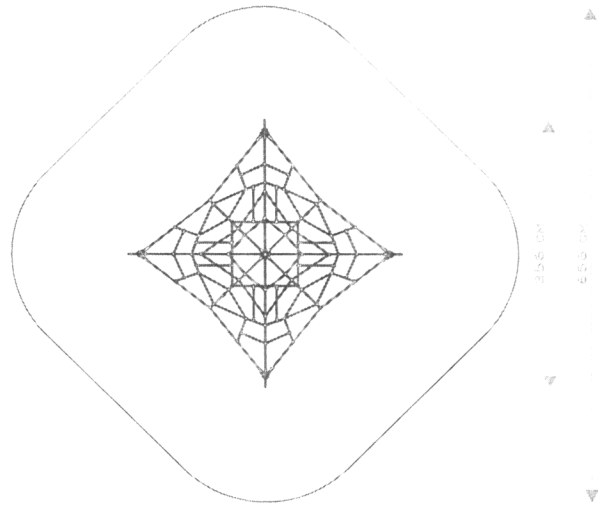
Zakończenia słupów w postaci czopów z miękkiej gumy EPDM.



BUGLO®

9102

SKALA 1:100



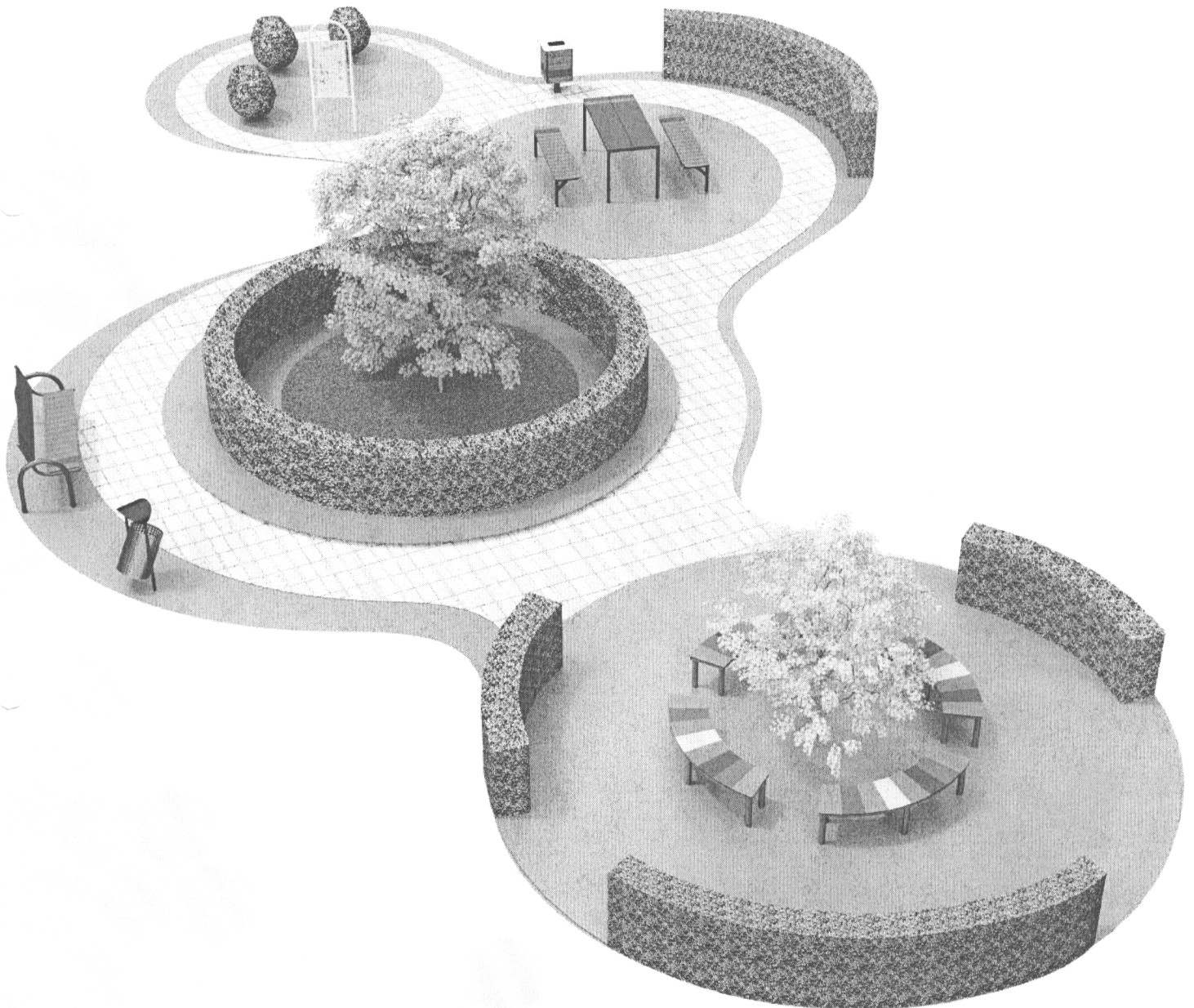
BUGLO

ul. Zwycięstwa 276
75-653 Koszalin

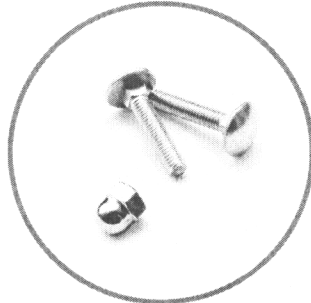
www.buglo.pl

buglo@buglo.pl

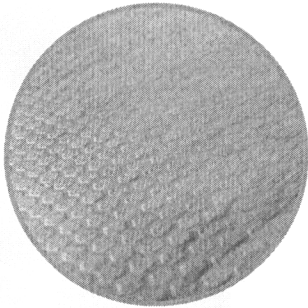
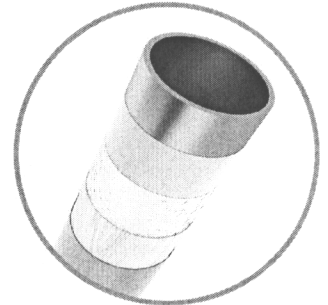
tel. 94 34 316 11



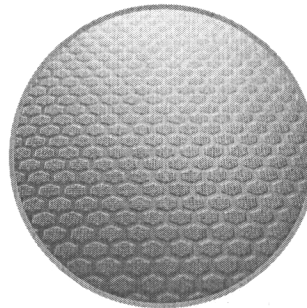
Elementy złączne takie jak śruby, nakrętki, podkładki wykonane ze stali nierdzewnej.



Solidna konstrukcja ze stali czarnej S235JR oczyszczona w procesie piaskowania. Zabezpieczona przed korozją przez cynkowanie i malowanie proszkowe farbami poliestrowymi, odpornymi na UV z atestem QUALICOAT.

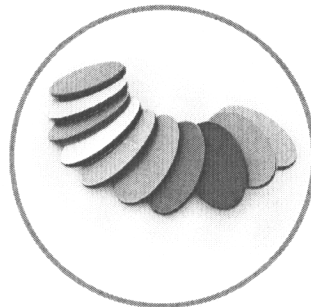


Antypoślizgowa płyta podestowa hpl hexa o grubości 10 mm w kolorze naturalnego drewna wiśniowego cechująca się maksymalną odpornością na czynniki środowiskowe i wysokiej klasy odpornością na ścieranie.

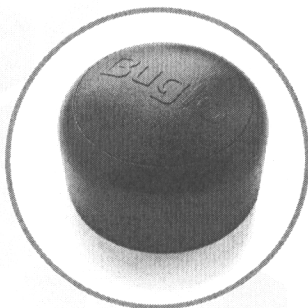
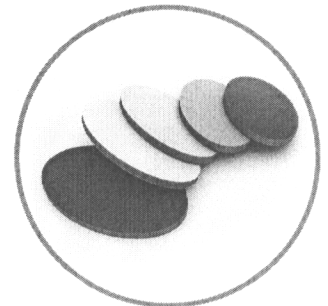


Antypoślizgowa płyta podestowa hpl hexa o grubości 10 mm w kolorze antracytowym cechująca się maksymalną odpornością na czynniki środowiskowe i wysokiej klasy odpornością na ścieranie.

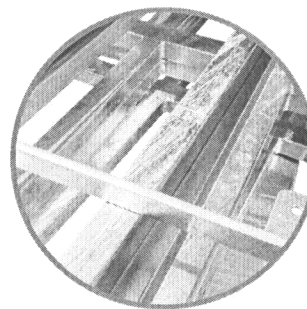
Płyty z kolorowego trójwarstwowego polietylenu. HDPE o grubości 15 mm, najwyższej jakości, całkowicie odporne na wilgoć i UV.



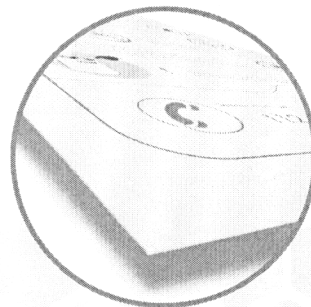
Płyty z kolorowego tworzywa HPL o grubości 13 mm, najwyższej jakości, całkowicie odporne na wilgoć i UV.



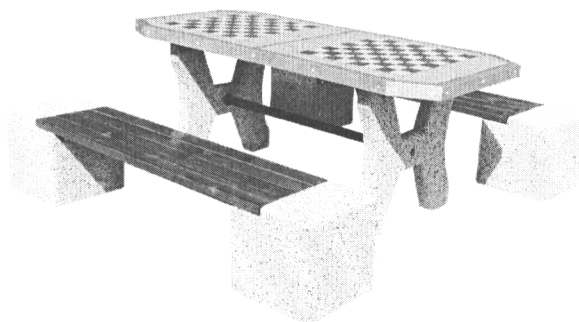
Wandaloodporne zaślepki śrub wykonane z poliamidu formowanego metodą wtryskową.



Elementy stalowe cynkowane ogniowo.



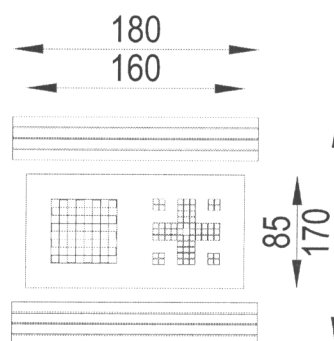
Tablice informacyjne z wydrukiem na folii odpornej na UV, naklejonej na cynkowaną blachę stalową.



DANE TECHNICZNE

Szerokość:	1,70 m
Długość:	1,80 m
Wysokość:	0,76 m
Strefa funkcjonowania urządzenia F:	20,63 m ²
Wymiary strefy funkcjonowania długość:	4,70 m
Wymiary strefy funkcjonowania szerokość:	4,80 m
Głębokość fundamentowania:	-0,22 m

Rzut urządzenia wraz ze strefą funkcjonalną



SATERNUS DISTRIBUTION Sp. z o. o. sp. k.
ul. Nowa 32
41-500 Chorzów

Właściciel certyfikatu

Producent
Dystrybutor

GRUPA SATERNUS Sp. z o.o. S. K. A. zastrzega sobie wszelkie prawa do ochrony praw autorskich na podstawie Ustawy z dnia 04.02.1994 r. o prawie autorskim i prawach pokrewnych (DZ. U. Nr 28 poz. 83) a zwłaszcza art. 78 i 79 tejże ustawy.

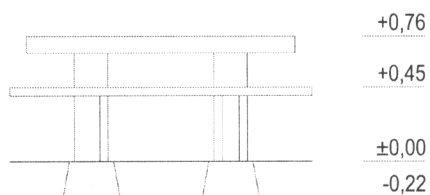
GRUPA SATERNUS Sp. z o.o. S. K. A. (następna prawny Place Zabaw Saternus Sp. z o.o.)

Saternus Production Sp. z o.o. sp. k.
Saternus Distribution Sp. z o.o. sp. k.

Rzeczywista kolorystyka urządzenia może nieznacznie odbiegać od przedstawionej na wizualizacji.

Widok urządzenia

Urządzenie wykonane zgodnie z PN-EN 1176:1-2009
Wyposażenie placów zabaw. Ogólne wymagania
bezpieczeństwa i metody badań.



SATERNUS DISTRIBUTION Sp. z o. o. sp. k.
ul. Nowa 32
41-500 Chorzów

Właściciel certyfikatu

Producent
Dystrybutor

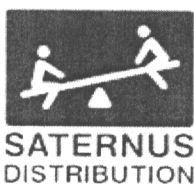
GRUPA SATERNUS Sp. z o.o. S. K. A. zastrzega sobie wszelkie prawa do ochrony
praw autorskich na podstawie Ustawy z dnia 04.02.1994 r. o prawie autorskim i
prawach pokrewnych (DZ. U. Nr 28 poz. 83) a zwłaszcza art. 78 i 79 tejże
ustawy.

GRUPA SATERNUS Sp. z o.o. S. K. A. (następna prawny Place Zabaw Saternus
Sp. z o.o.)
Saternus Production Sp. z o.o. sp. k.
Saternus Distribution Sp. z o.o. sp. k.

Rzeczywista kolorystyka urządzenia może nieznacznie odbiegać od przedstawionej na wizualizacji.

MATERIAŁY

Blat:	szlifowany beton, lakierowany w celu ochronnym
Elementy metalowe:	ocynkowane ogniowo
Fundamenty:	beton klasy min. C12/15
Obrzeża blatu:	zaokrąglone profilem aluminiowym
Postument,stołki i blat:	wibrowany beton, zbrojony drutem fi8
Siedziska:	drewno z drzewa liściastego, malowane trzykrotnie lakierobejcą, kolor palisander



SATERNUS DISTRIBUTION Sp. z o. o. sp. k.
ul. Nowa 32
41-500 Chorzów

Właściciel certyfikatu

Producent
Dystrybutor

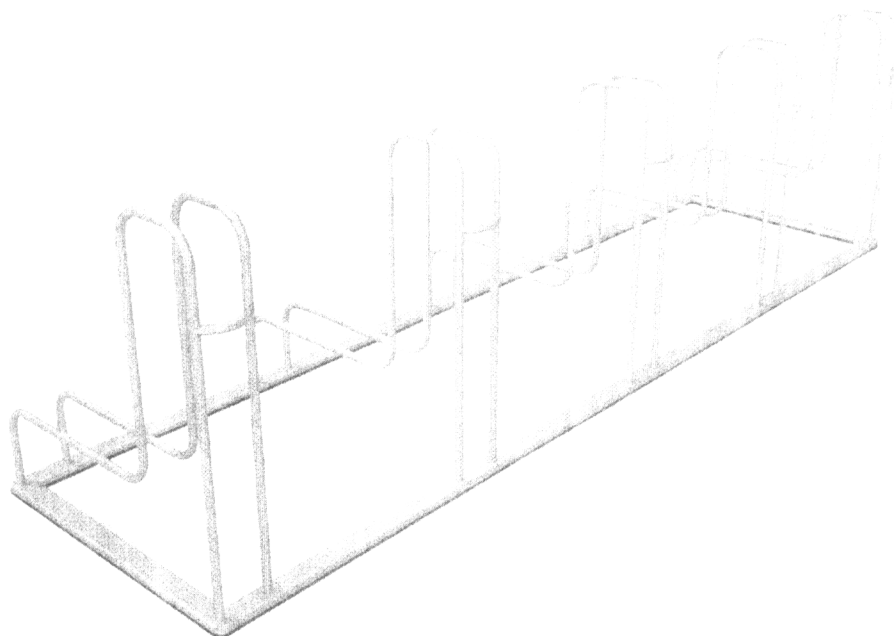
GRUPA SATERNUS Sp. z o.o. S. K. A. zastrzega sobie wszelkie prawa do ochrony praw autorskich na podstawie Ustawy z dnia 04.02.1994 r. o prawie autorskim i prawach pokrewnych (DZ. U. Nr 28 poz. 83) a zwłaszcza art. 78 i 79 tejsze ustawy.

GRUPA SATERNUS Sp. z o.o. S. K. A. (następna prawny Place Zabaw Saternus Sp. z o.o.)
Saternus Production Sp. z o.o. sp. k.
Saternus Distribution Sp. z o.o. sp. k.

Rzeczywista kolorystyka urządzenia może nieznacznie odbiegać od przedstawionej na wizualizacji.

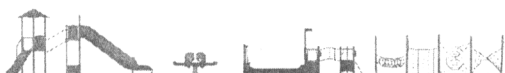
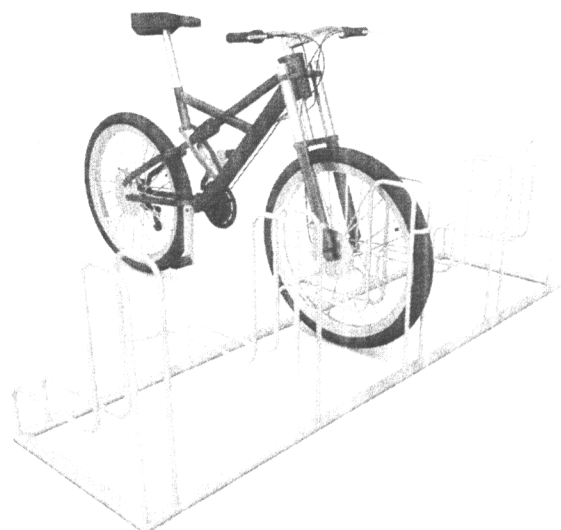
BUGLO®

6061



OPIS PRODUKTU

Wymiary: 210 x 58 cm
Wysokość całkowita: 61 cm



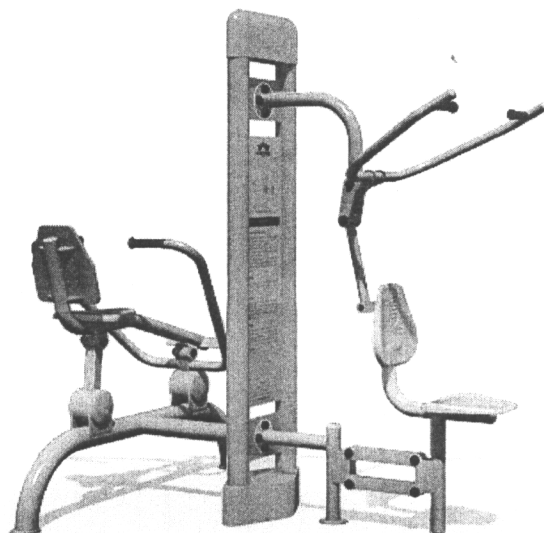
6018



OPIS PRODUKTU

Wymiary: 58 x 5 cm
Wysokość całkowita: 200 cm





Wioślarz (po lewej)

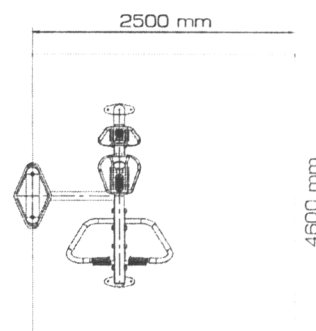
Strefa bezpieczeństwa

Max. waga ćwiczącego: 120kg

Wymiary: 2323 x 1555 x 2020 mm

Strefa bezpieczeństwa: 5000 x 4600 mm

Funkcje: Budowa masy mięśniowej obręczy barkowej, grzbietu, ramion i nóg. Poprawia ogólną kondycję organizmu. Uelastycznia odcinek lędźwiowy kręgosłupa.



Wyciąg górny (po prawej)

Strefa bezpieczeństwa

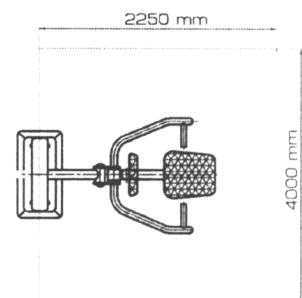
Max. waga ćwiczącego: 120kg

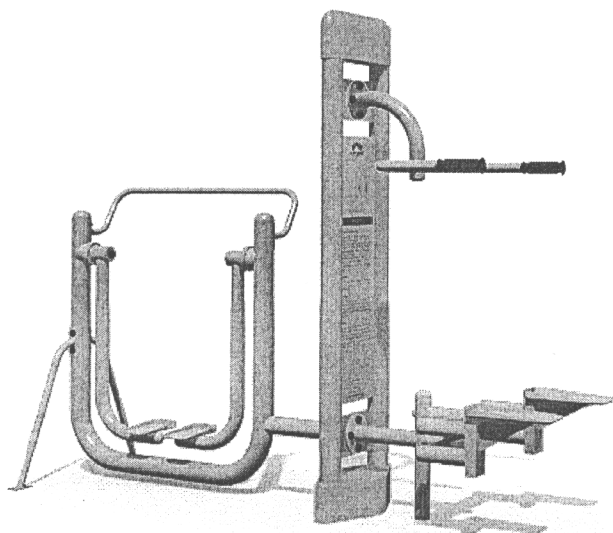
Wymiary: 2218 x 742 x 2020 mm

Strefa bezpieczeństwa: 5500 x 4000 mm

Funkcje:

Wzmocnienie mięśni kończyn górnych, obręczy barkowej oraz grzbietu. Terning zwiększa sprawność fizyczną, szczególnie zalecany dla osób z bólami pleców.





Biegacz - piechur (po lewej)

Max. waga ćwiczącego: 120kg

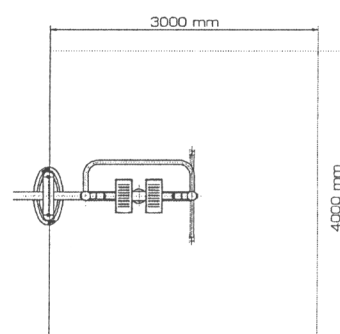
Wymiary: 2799 x 894 x 2020 mm

Strefa bezpieczeństwa: 6000 x 4000 mm

Funkcje:

Wzmacnia mięśnie nóg i pasa biodrowego. Uelastycznia i rozciąga ścięgna kończyn dolnych. Zwiększa ruchomość stawów kolanowych i biodrowych. Korzystnie wpływa na układ krążenia, serce i płuca.

Strefa bezpieczeństwa



Stepper (po prawej)

Max. waga ćwiczącego: 120kg

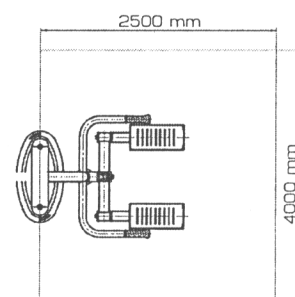
Wymiary: 1717 x 742 x 2020 mm

Strefa bezpieczeństwa: 5000 x 4000 mm

Funkcje:

Zwiększa siłę mięśni nóg, ogólną wydolność organizmu i układu sercowo naczyniowego.

Strefa bezpieczeństwa

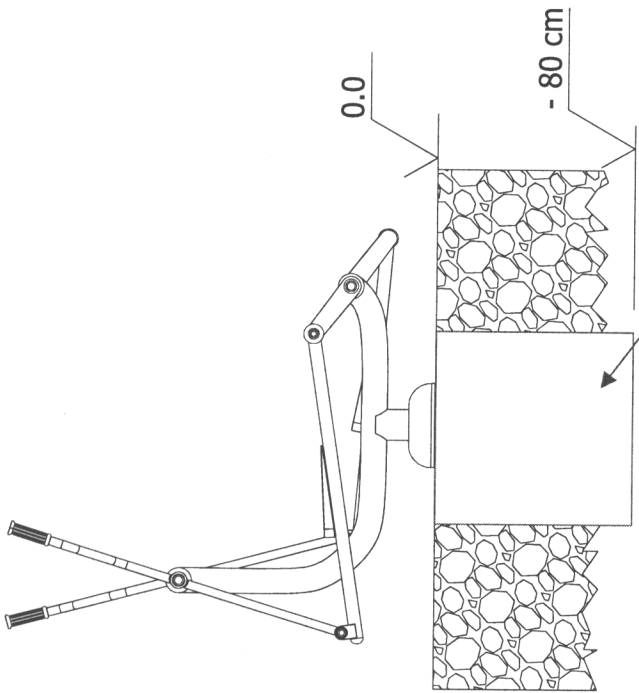
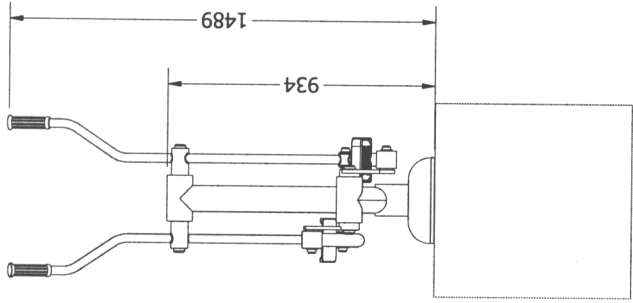




Trenażer eliptyczny THJ-B04

SKALA
1:25

PN-EN 1176-1:2009, PN-EN 1176-7:2009
PN-EN ISO 20957-1:2014-02.



FUDAMENT 800x800x800

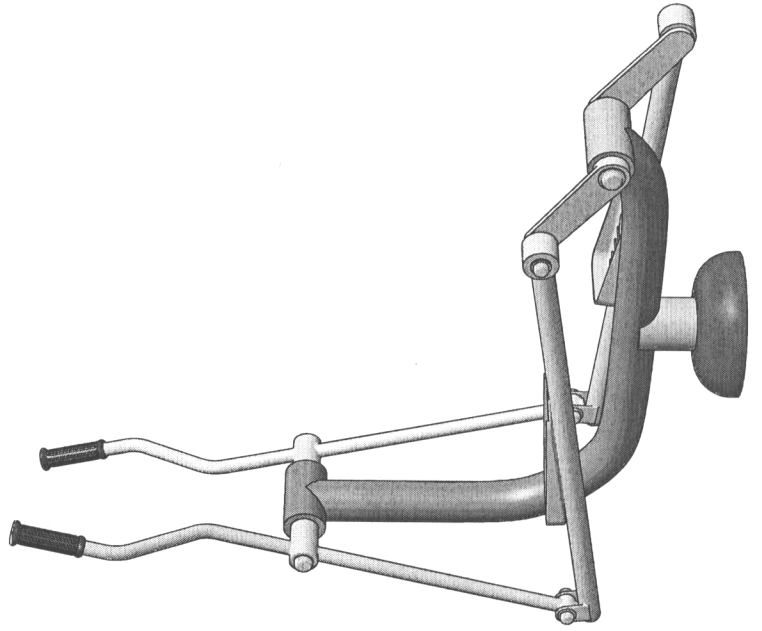
STREFA BEZPIECZEŃSTWA

4500

1138

4000

FUDAMENT



Max. waga ćwiczącego

120 kg

Funkcje

Poprawa muskulatury nóg i rąk, ogólna poprawa kondycji fizycznej i wydolności organizmu. Korzystnie wpływa na układ krążenia i układ oddechowy. Redukuje tkankę tłuszczową.

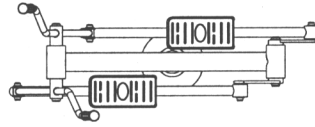
Stopień trudności

Średni

Certyfikaty

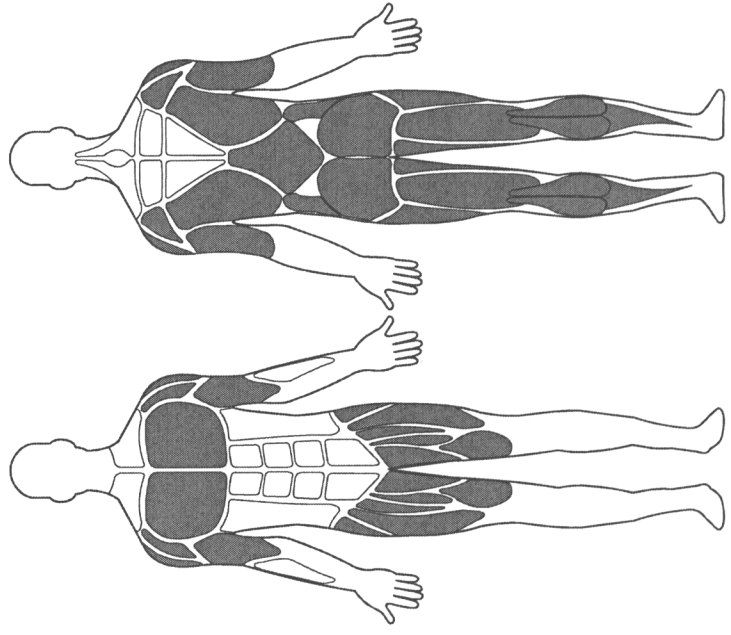
Urządzenie posiada certyfikat zgodności z polskimi normami: PN-EN 1176-1:2009, PN-EN 1176-7:2009, PN-EN ISO 20957-1:2014-02

4000



4500

Zaangażowane partie mięśni

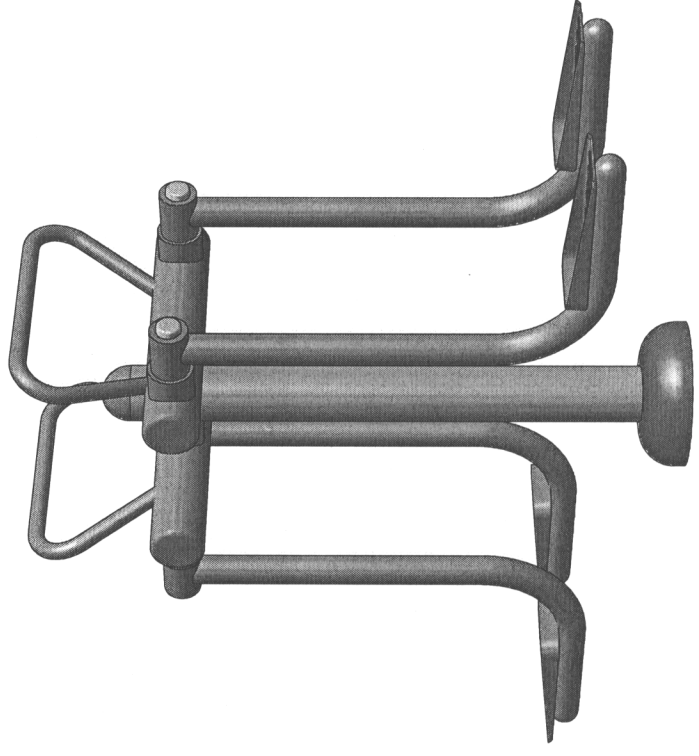
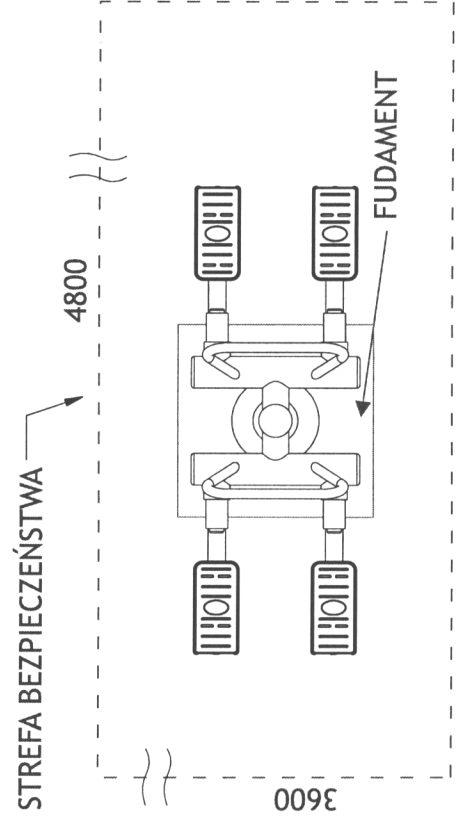
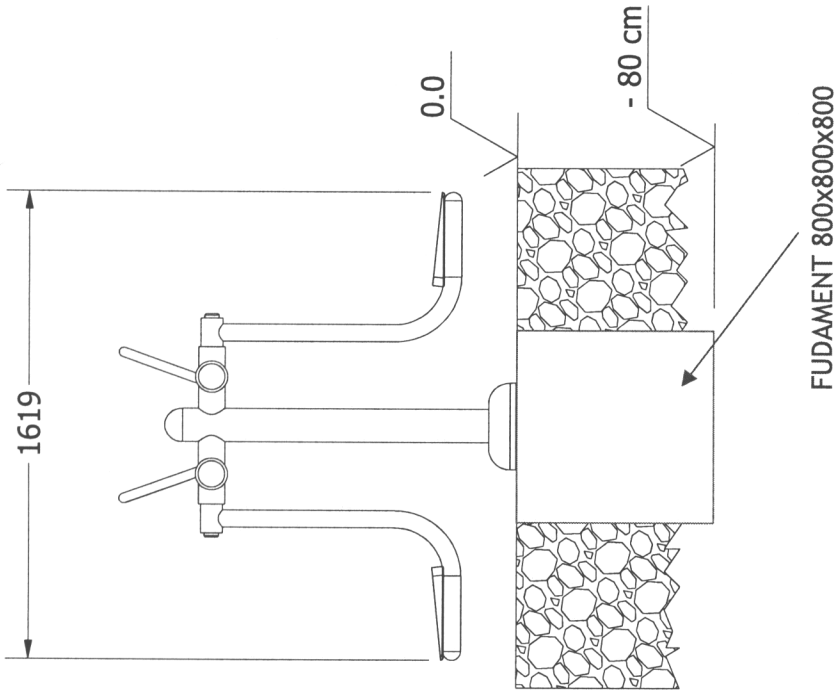
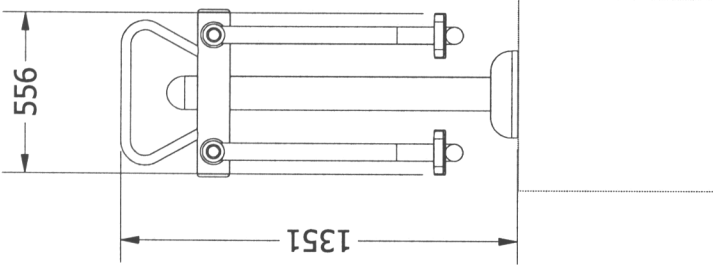


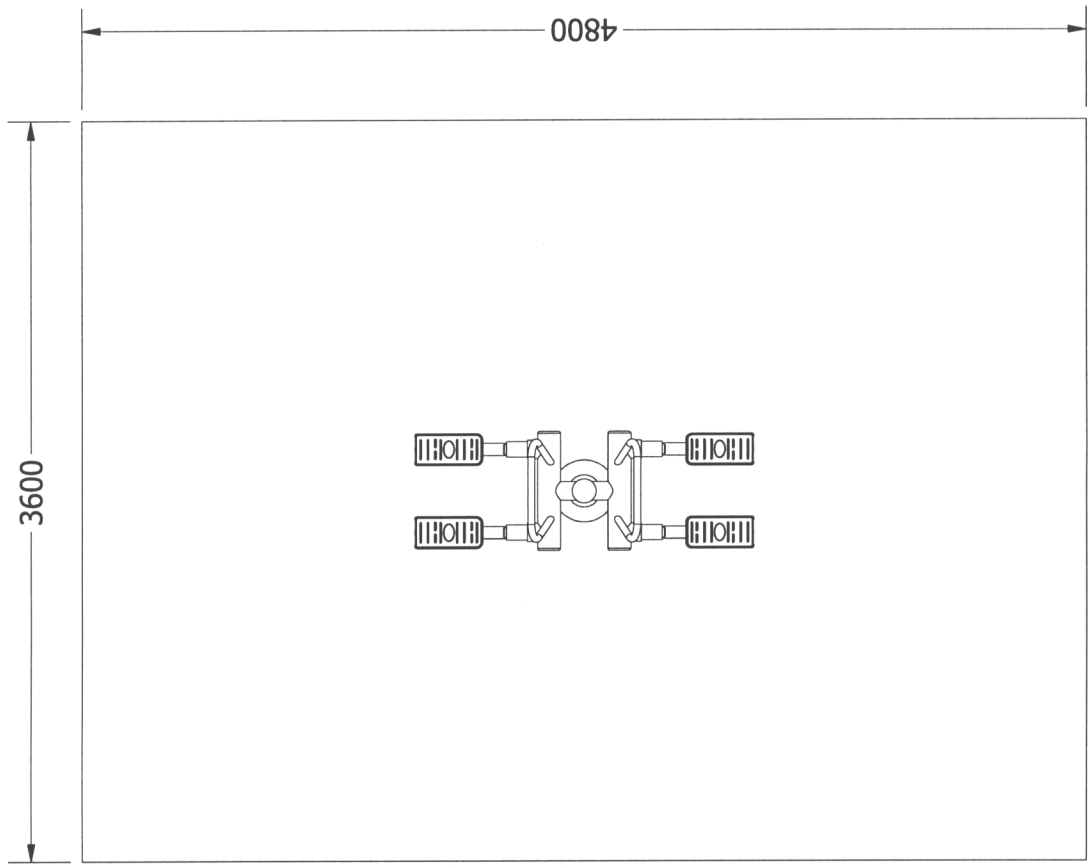


Przywodziciel - odwodziciel THJ-B24

SKALA
1:25

PN-EN 1176-1:2009, PN-EN 1176-7:2009
PN-EN ISO 20957-1:2014-02.





Max. waga ćwiczącego

120 kg

Funkcje

Zwiększa siłę mięśni nóg, ogólną wydolność organizmu i układ sercowo naczyniowego oraz koordynację ruchową.

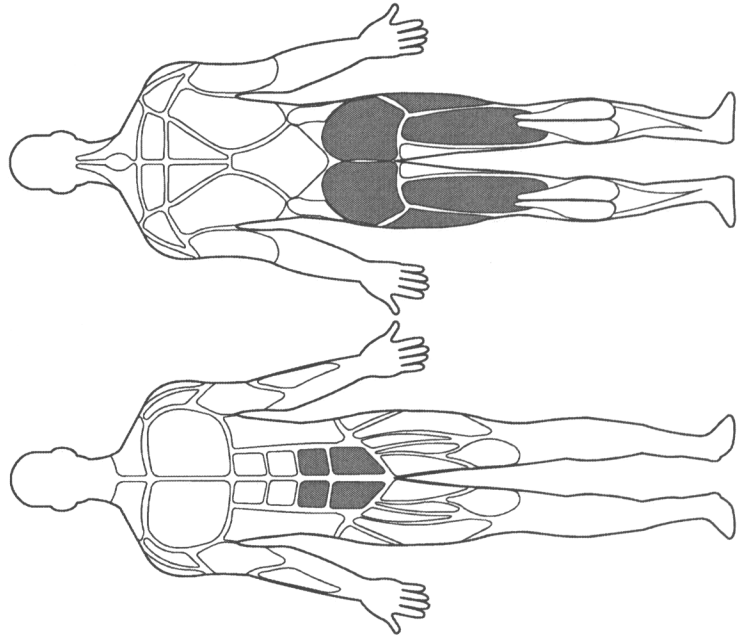
Stopień trudności

Łatwy / Średni

Certyfikaty

Urządzenie posiada certyfikat zgodności z polskimi normami: PN-EN 1176-1:2009, PN-EN 1176-7:2009, PN-EN ISO 20957-1:2014-02

Zaangażowane partie mięśni

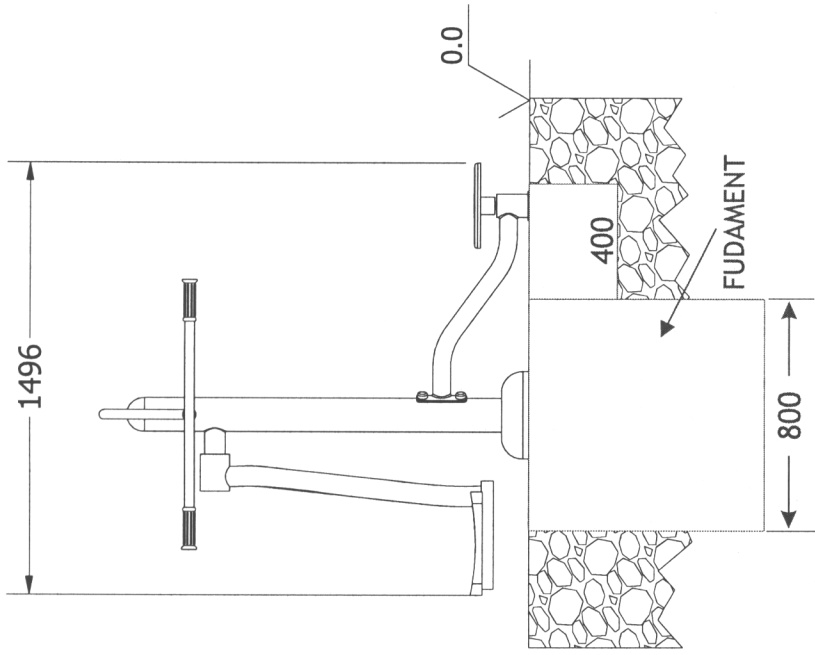
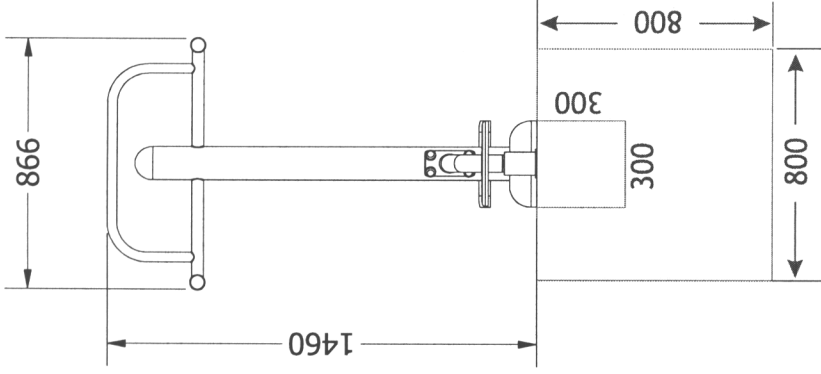
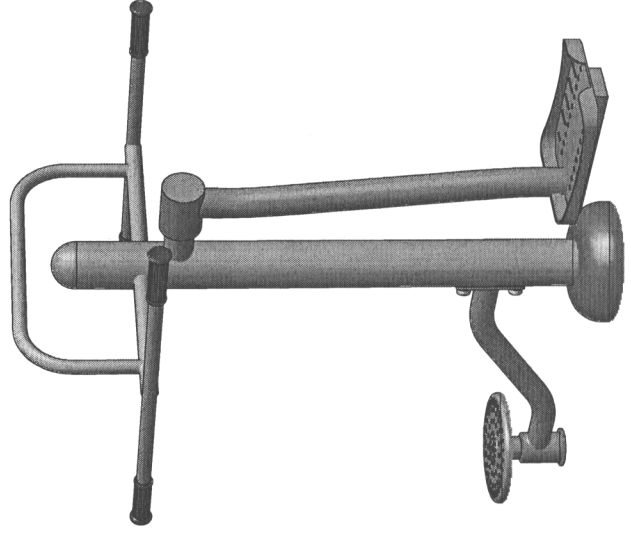




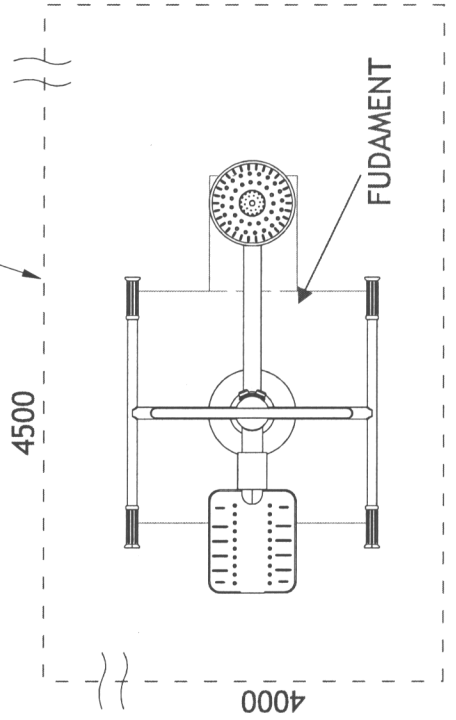
Twister + wahadło THJ-B10 + B16

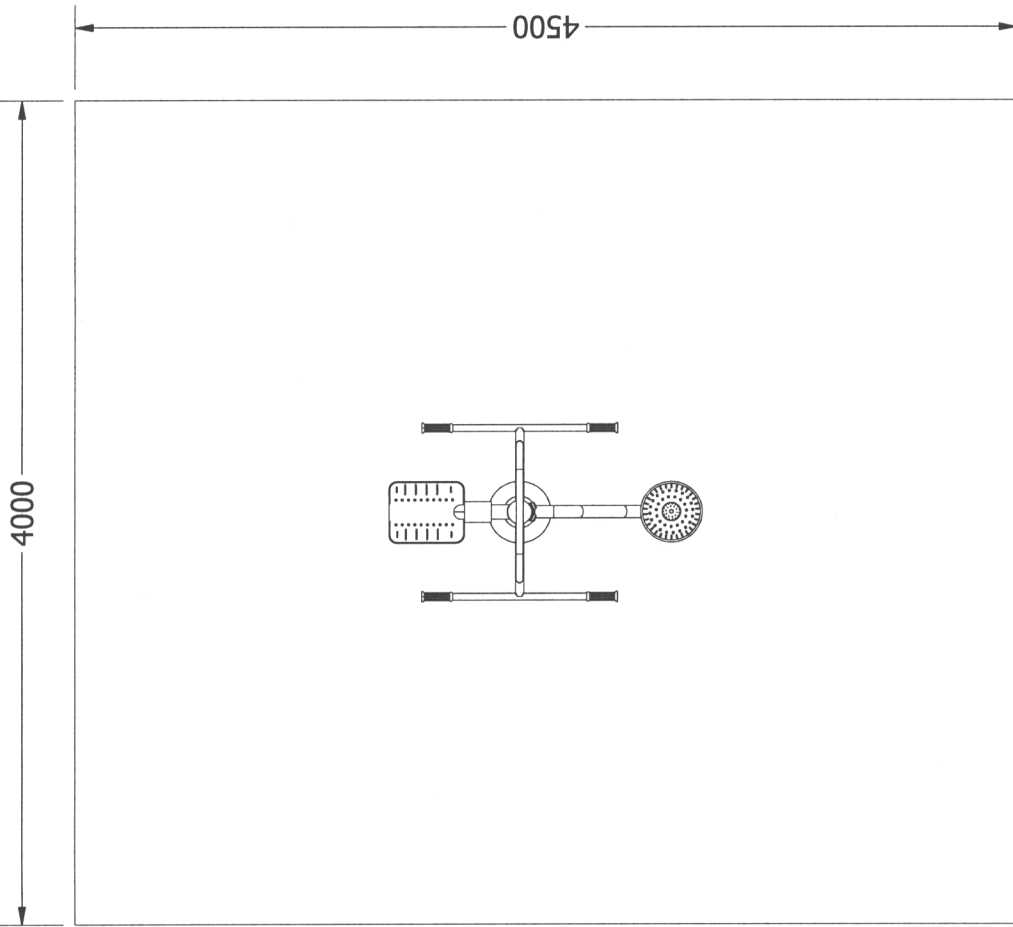
SKALA
1:25

PN-EN 1176-1:2009, PN-EN 1176-7:2009
PN-EN ISO 20957-1:2014-02.



STREFA BEZPIECZEŃSTWA





Max. waga ćwiczącego

120 kg

Funkcje

Zwiększa siłę mięśni nóg, ogólną wydolność organizmu i układ sercowo naczyniowego.

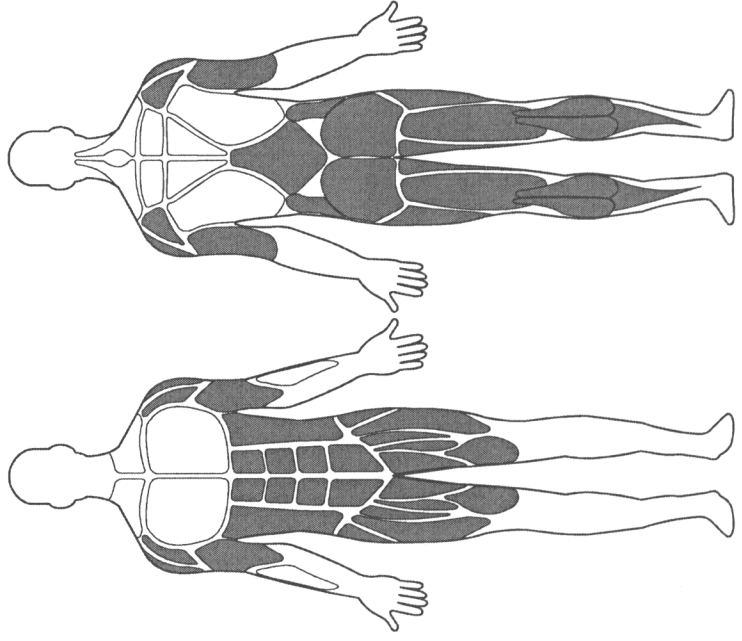
Stopień trudności

Łatwy / Średni

Certyfikaty

Urządzenie posiada certyfikat zgodności z polskimi normami: PN-EN 1176-1:2009, PN-EN 1176-7:2009, PN-EN ISO 20957-1:2014-02

Zaangażowane partie mięśni

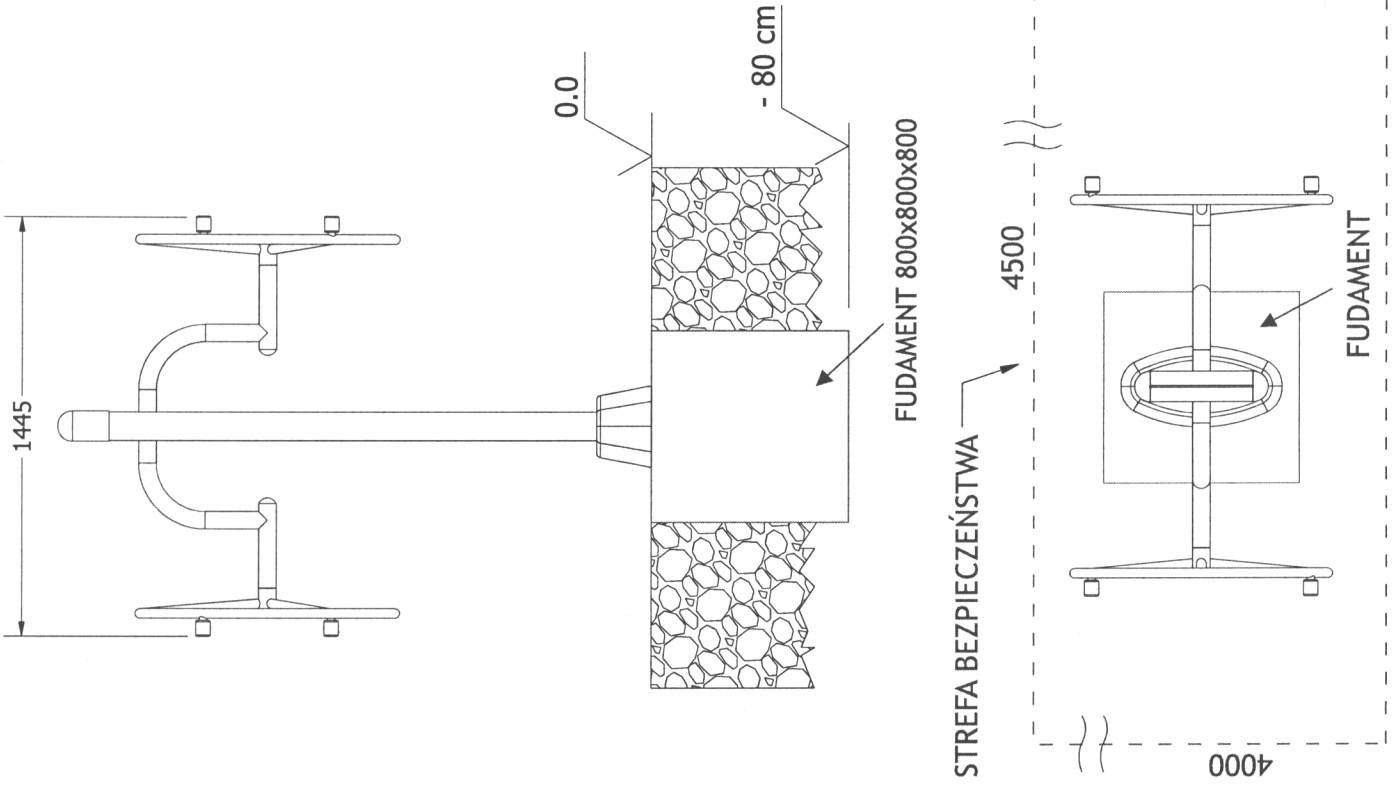
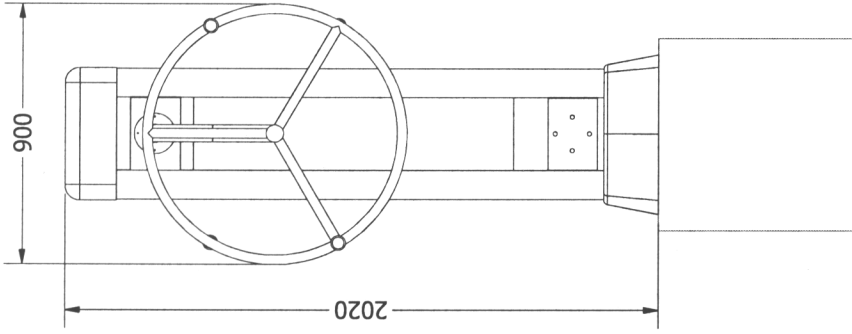
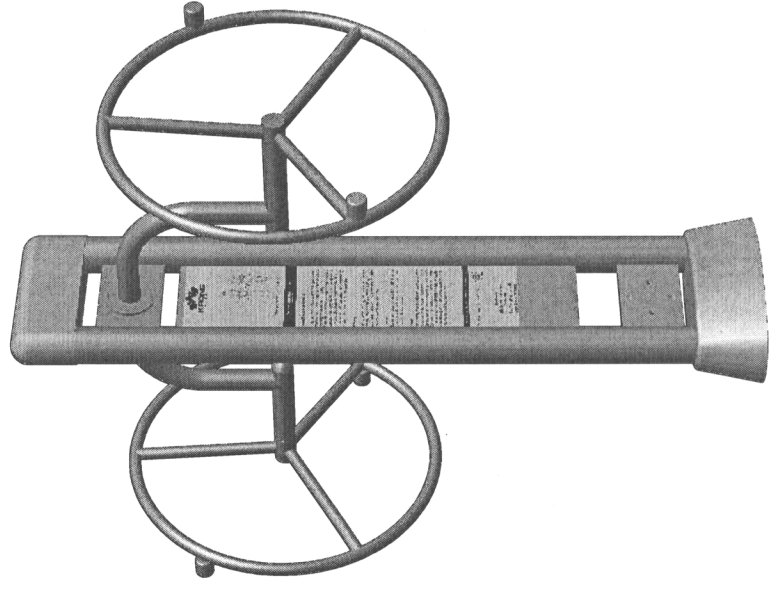


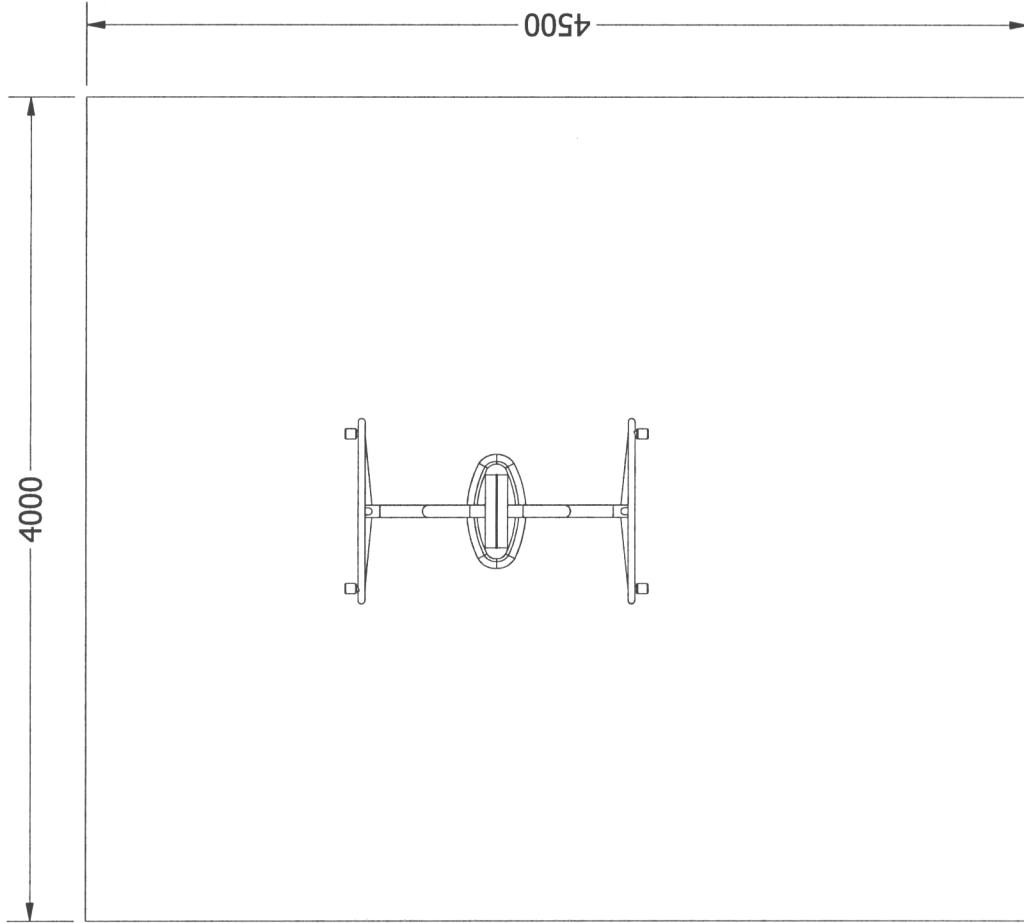


Koła Tai Chi THJ-D06

**SKALA
1:25**

PN-EN 1176-1:2009, PN-EN 1176-7:2009
PN-EN ISO 20957-1:2014-02.





Max. waga ćwiczącego

120 kg

Funkcje

Wzmacnia mięśnie obręczy barkowej, zwiększa zakres ruchu rąk, ramion, uelastycznia ścięgna i koryzytnie wpływa na stawy barkowe i łokciowe oraz nadgarstki. Wskazany dla osób ze zwyrodnieniami

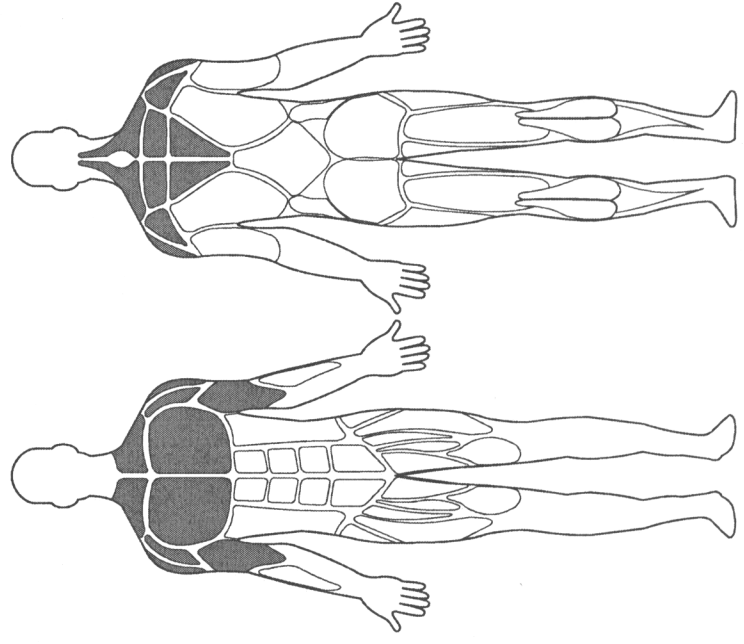
Stopień trudności

Łatwy

Certyfikaty

Urządzenie posiada certyfikat zgodności z polskimi normami: PN-EN 1176-1:2009, PN-EN 1176-7:2009, PN-EN ISO 20957-1:2014-02

Zaangażowane partie mięśni



ławka parkowa - 150cm - 45kg

Stelaż żeliwny

Drewno olchowe

Deski zaimpregnowane i dwukrotnie lakierowane

Wywiercone otwory w deskach

Kolor drewna teak

Żeliwo pomalowane proszkowo na czarno

Otwory pozwalające na montaż do podłoża

Deski użyte do konstrukcji ławki:

-długość: 150cm

-szerokość: 8cm

-grubość: 3cm

Wymiary ławki parkowej:

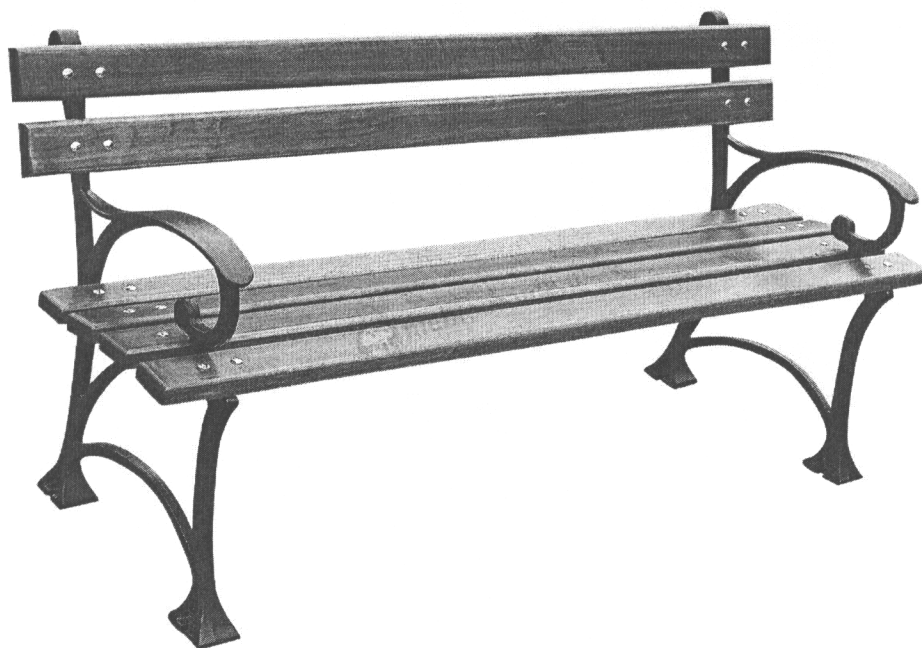
-długość: 150cm

-wysokość oparcia: 73cm

-wysokość siedziska mierzona od ziemi: 41cm

-głębokość siedziska: 44cm

-waga całej ławki: 45kg



Ławki stojące przy alejkach parkowych, czy przy miejskim skwerku to ważny element wyposażenia przestrzeni publicznej. Oferowana ławka parkowa to trwała i solidna konstrukcja, która z powodzeniem może być używana przez wiele lat. Została przygotowana z myślą o dużych, intensywnych obciążeniach w miejscach publicznych, ale doskonale sprawdzi się również w przydomowym ogrodzie

Ławka objęta jest 24 miesięczną gwarancją.

Kosz na śmieci z daszkiem VIP Kosz z daszkiem
(kod: 13272) Baster
Wysokość: 110 cm
Średnica 35 cm
Pojemność: 35 L
Konstrukcja stalowo-żeliwna.
Montaż przez zabetonowanie
Wkład z popielnicą oraz rączką
Najwyższa jakość produktu.

