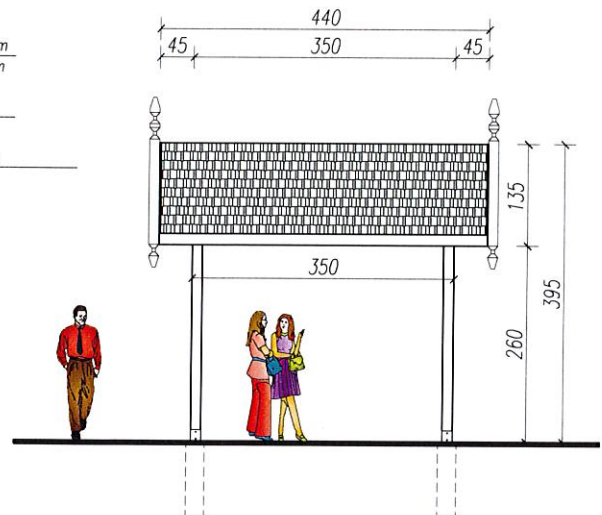
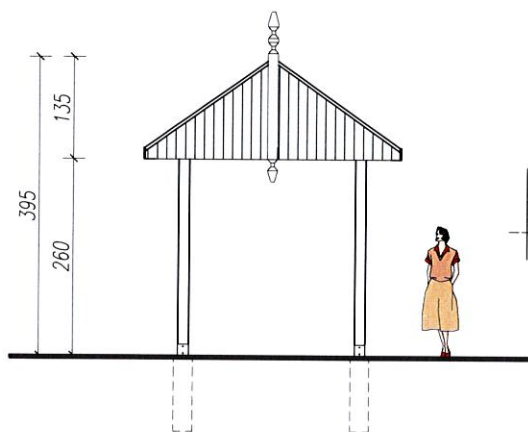


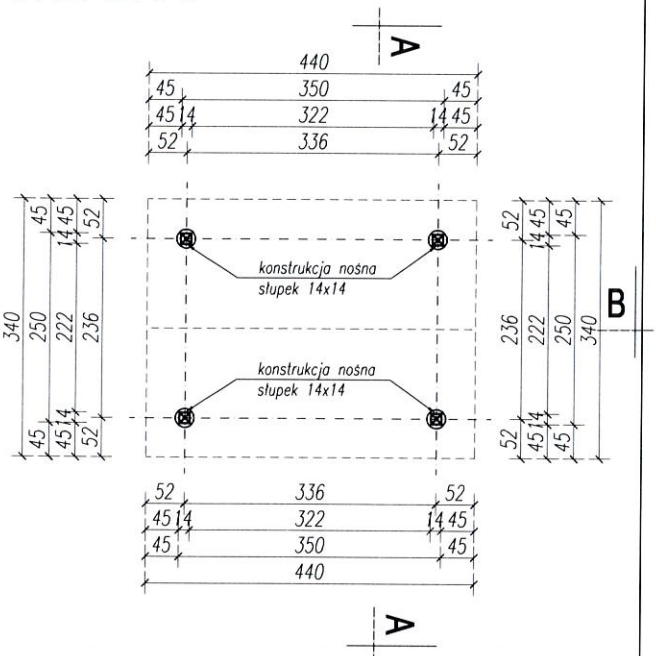
PRZEKRÓJ A-A



WIDOK 1



WIDOK 2



RZUT PRZYZIEMIA

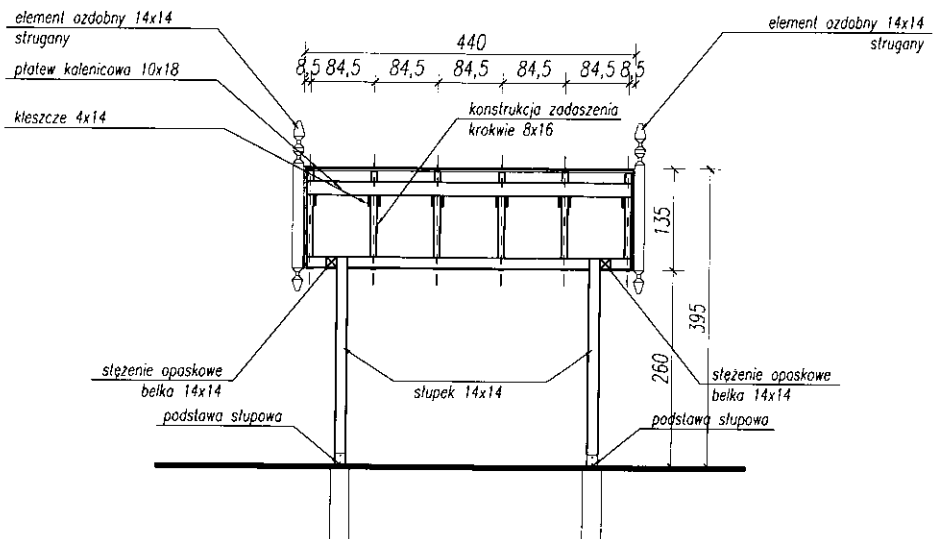
Uwagi ogólne:

1. W razie wątpliwości co do zamierzeń i rozwiązań projektowych, detali lub wymiarów należy skontaktować się z Projektantem.
2. Wszystkie wymiary należy sprawdzić na budowie przed wykonaniem robót.
O wszelkich niezgodnościach należy powiadomić Inspektora Nadzoru i Projektanta.

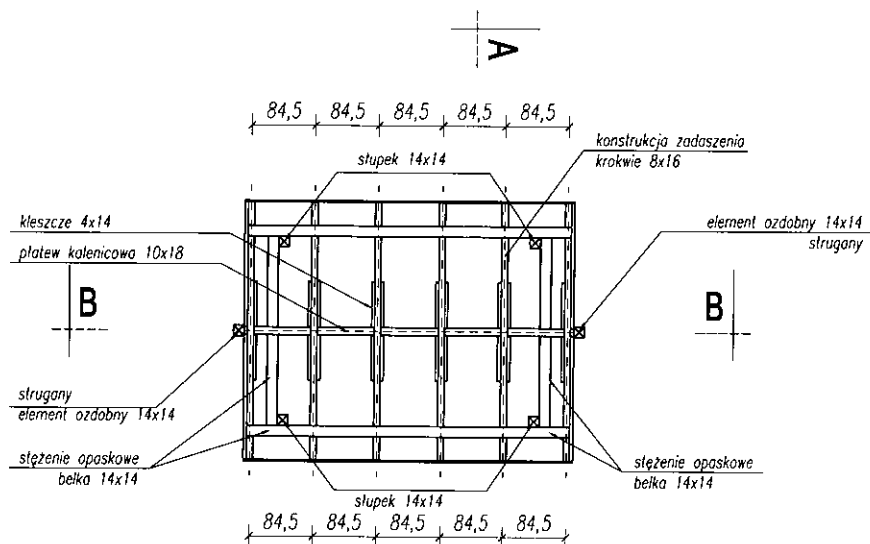
WIATA

skala 1:100

| | | | |
|--|--|---------------|--------------------|
| Studio Architektury Paweł Dziwiński ul. Mineralna 24, 25-759 Kielce, tel: 505 43 75 99 | | | |
| Temat: | | Rys: A1 | |
| Budowa trzech wiat drewnianych w m. Kluczewsko, gm. Kluczewsko dz. nr ewid. 955/4 i 955/5 | | Skala: 1:100 | |
| Inwestor: | Gmina Kluczewsko ul. Spółdzielcza 12, 29-120 Kluczewsko | | |
| Branża: | ARCHITEKTURA | Stadium: | Projekt techniczny |
| Tytuł rysunku: | ZAGOSPODAROWANIE | Grudzień 2018 | Podpis: Data: |
| Projektował: | mgr inż. arch. Paweł Dziwiński | SW - 120/2011 | 12. 2018 |



PRZEKRÓJ B-B



RZUT WIĘZBY

Uwagi ogólne:

1. W razie wątpliwości co do zamierzeń i rozwiązań projektowych, detali lub wymiarów należy skontaktować się z Projektantem.
2. Wszystkie wymiary należy sprawdzić na budowie przed wykonaniem robót.
O wszelkich niezgodnościach należy powiadomić Inspektora Nadzoru i Projektanta.

WIATA

skala 1:100

| | | | | |
|---|--|---------------|--------------------|------------------------|
| Studio Architektury Paweł Dziwiński ul. Mineralna 24, 25-759 Klejca, tel: 505 43 75 99 | | | | |
| Temat: Budowa trzech wiat drewnianych w m. Kluczewsko, gm. Kluczewsko dz. nr ewid. 955/4 1955/5 | | | | Rys: A2 |
| | | | | Skala: 1:100 |
| Inwestor: | Gmina Kluczewsko ul. Spółdzielcza 12, 29-120 Kluczewsko | | | |
| Branża: | ARCHITEKTURA | Stadium: | Projekt techniczny | |
| Tytuł rysunku: | ZAGOSPODAROWANIE | Grudzień 2018 | Podpis: | Data: |
| Projektował: | mgr inż. arch. Paweł Dziwiński | SW - 120/2011 | | 12. 2018 |